



## CAS DE POSES



## TYPES DE MANŒUVRES

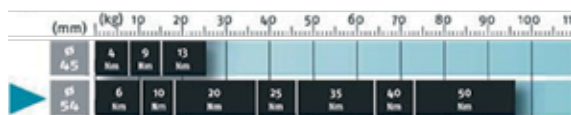


## DIMENSIONS MAXIMUM

Diamètre d'enroulement	Lame Alu	44 x 9	55 x 14	55 x 14 sécu.
	Poids tablier au m <sup>2</sup>	2,7	3,1	5,5
190	Largeur Maxi.	2800 mm	3800 mm	4600 mm
	Hauteur Maxi.	2950 mm	2150 mm	1650 mm
225			2950 mm	2400 mm
245				2950 mm

Abaques des puissances moteurs pour une hauteur de 1,5m à 2.5m  
Ex: 2,7 (2,4 x 2,15) = 13.9 Kg soit une puissance moteur de 10 Nm.

Abaque lame alu 44



Lame aluminium isolée densité de mousse 90 kg/m3



Verrou automatique anti-soulèvement



Abaque lame alu 55



## OPTIONS

Projection manuelle (largeur maxi 1400 mm)



Lame orientable



Solaire

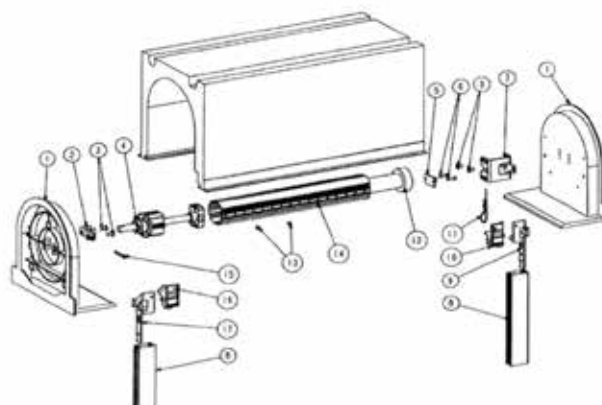


Coffre cintré



## VUE ECLATÉE

Cachet installateur



- 1 Joue
- 2 Support coussinet
- 3 Vis
- 4 Bague nylon serrage
- 5 Plaque moteur
- 6 Vis
- 7 Support moteur
- 8 Coulisse
- 9 Eclisse
- 10 Tulipe
- 11 Goupille
- 12 Moteur
- 13 Vis 3,5 mm
- 14 Tube
- 15 Goupille
- 16 Tulipe
- 17 Eclisse
- 18 Embout télescopique