



CAS DE POSES



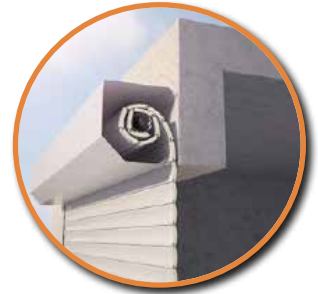
Pose en applique intérieur



Pose sous plafond



Pose sous linteau



Pose en applique extérieur

DIMENSIONS MAXIMUM

Section coffre	Lame Aluminium 77 x 22	
	Poids tablier	5 Kg/m ²
300	L maxi. 5500mm x H maxi. 2850	
360	L maxi. 5000 x H 3950	

Coulisse alu renforcé



Lame aluminium isolée densité de mousse 90 kg/m³



Verrou automatique anti-soulèvement



OPTIONS



Récepteur RDS



Inverseur à clé



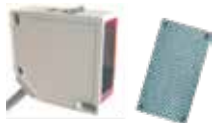
Lame Hublot



Barre palpeuse sans fil



Fonction Alarme



Barrage cellule



Digicode

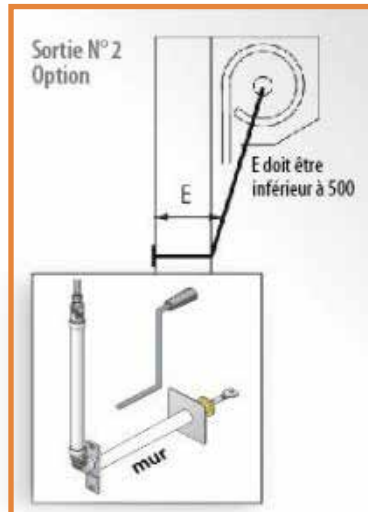


Barre palpeuse radio BST 24



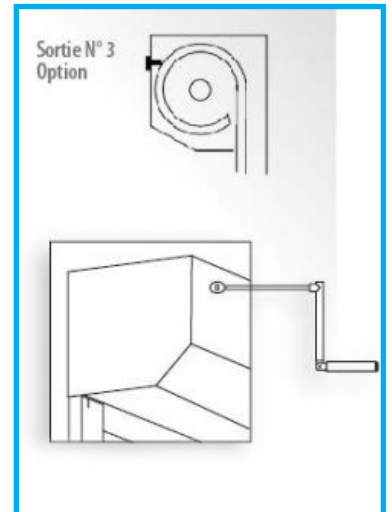
Télécommandes 2 ou 4 canaux

ENROULEMENT INTÉRIEUR



Kit N°1 Double commande

ENROULEMENT EXTÉRIEUR



Kit N°2 Simple commande

Kit d'accès à la manœuvre de secours par l'extérieur avec traversée de mur protégée par une plaque avec serrure à clé plus manivelle pour l'intérieur.

Kit d'accès à la manœuvre de secours par l'extérieur sur la face avant du caisson avec serrure à clé.

Cachet installateur